

800

8

Visit Us on the Web at www.chatillon.com

SLC Sorozatú

Külső erőmérőcella DFS-R-ND kijelzőhöz

A Chatillon® SLC sorozatú erőmérőcella tulajdonképpen egy ellenállás híd 15 lábas csatlakozóval. Ezeket kizárólag a DFS-R-ND sorozatú kijelzőkkel lehet használni. A cella mérési tartományát és az érzékenységet a csatlakozóban található memória tárolja. A DFS-R-ND kijelzőhöz való csatlakozást követően az eszköz automatikusan felismeri a cellát az értékekkel együtt. Az SLC cellák megfelelnek a BS EN ISO 7500 1 rész és az ASTM E4 szabványoknak, ami a $\pm 0,25\%$ pontosságot illeti. A csatlakozáshoz használt spirál alakú kábelt 3m hosszúra ki lehet nyújtani.

Model	ozf	gf	lbf	kgf	N
SLC-250G	9x0.002	250x0.05	0.55x0.0001	-	2.5x0.0005
SLC-0002	35x0.01	1000x0.2	2,2x0.0005	1x0.0002	10x0.002
SLC-0010	180x0.05	5000x1	11x0.002	5x0.001	50x0.01
SLC-0025	350x0.1	10,000x2	22x0.005	10x0.002	100x0.02
SLC-0050	900x0.2	25,000x5	55x0.01	25x0.005	250x0.05
SLC-0100	1800x0.5	50,000x10	110x0.02	50x0.01	500x0.1
SLC-0200	3500x1	-	220x0.05	100x0.02	1000x0.2
SLC-0500	-	-	560x0.1	250x0,05	2500x0.5
SLC-1000	-	-	1100x0.2	500x0,1	5000x1

Tulajdonságok:

Bemeneti ellenállás:	1000 Ω \pm 100
Kimeneti ellenállás:	1000 Ω \pm 100
Kimenet:	2.0mV/V
Biztonságos túlterhelés:	150% a végértékre
Nonlinearitás:	$\pm 0,5\%$ a végértékre
Hiszterézis:	$\pm 0,5\%$ a végértékre
Nullpont:	$\pm 1.0\%$ a végértékre
Működési hőmérséklet:	-40°C ÷ 82°C



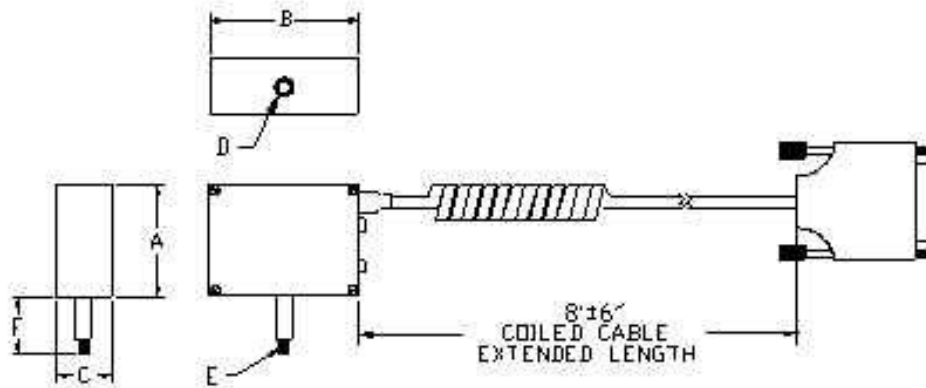
You Get More with Your CHATILLON Gauge.

AMETEK and CHATILLON are registered trademarks of Ametek, Inc.

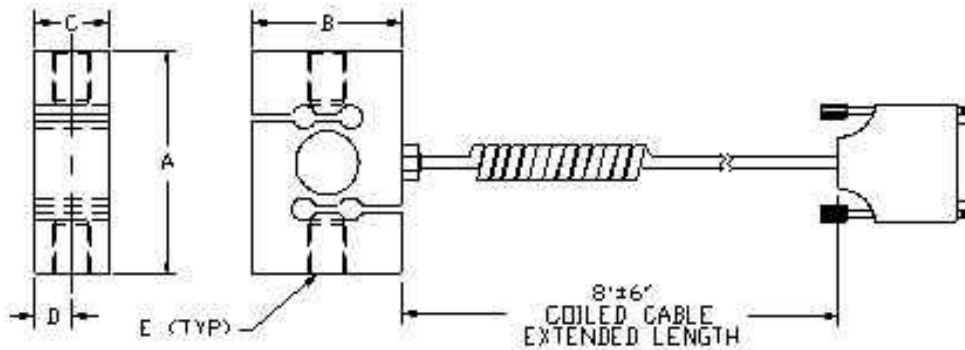
Chatillon 

A registered trademark of AMETEK, Inc.

Méreték:



25 LBF	1.50 [38.1]	2.00 [50.8]	.75 [19.0]	#10-32	#10-32	.75
10 LBF	1.50 [38.1]	2.00 [50.8]	.75 [19.0]	#10-32	#10-32	.75
2 LBF	1.50 [38.1]	2.00 [50.8]	.75 [19.0]	#10-32	#10-32	.75
250 G	1.50 [38.1]	2.00 [50.8]	.75 [19.0]	#10-32	#10-32	.75
CAPACITY	A	B	C	D FEMALE THREAD	E MALE THREAD	F



1000 LBF	2.98 [75.7]	2.50 [63.5]	.98 [24.9]	.49 [12.4]	1/2-20
500 LBF	2.98 [75.7]	2.00 [50.8]	.98 [24.9]	.49 [12.4]	1/2-20
200 LBF	2.48 [63.0]	2.00 [50.8]	.61 [15.5]	.31 [7.9]	1/4-28
100 LBF	2.48 [63.0]	2.00 [50.8]	.61 [15.5]	.31 [7.9]	1/4-28
50 LBF	2.48 [63.0]	2.00 [50.8]	.61 [15.5]	.31 [7.9]	1/4-28
CAP.	A	B	C	D	E THREAD

E96-355

Az erőmérők magyarországi forgalmazója:

TECTRA Kft

1184 Budapest, Mikszáth Kálmán u. 105

Tel: 1 291-2065,

Fax: 1 291-1643

web: www.tectra.hu

e-mail: tectra@tectra.hu

AMETEK
TEST AND CALIBRATION INSTRUMENTS

For the authorized Claffika Distributor of AMETEK force measurement instruments, go to www.claffika.com

Americas
AMETEK-Claffika
9800 Sarnet Drive
Largo, Florida 33773
United States of America
Tel: +1-727-636-7831
Tel: +1-800-627-9999
Fax: +1-727-636-6882
Email: claffika-Hungary@ametek.com

France
AMETEK-Lloyd Instrumente et SPS
3 rue de des Cordeliers
2 rue d'Artois de l'Observatoire
75180 Montparnasse-Bienvenue
France
Tel: +33-1-3057-4174
Fax: +33-1-3057-6000
Email: guesat@claffika.com

Germany
AMETEK-Test und Kalibrierung
Brosch GmbH
Rhein-Deusel-Strasse 16
D-40570 Meerbusch
Germany
Tel: +49-0-2159-9136-10
Fax: +49-0-2159-9136-80
Email: apb@ametek.de

Singapore
AMETEK-Singapore Pte Ltd
10 Ang Mo Kio Street 65
#05-12 Toppoint
Singapore 569059
Tel: +65-634-2388
Fax: +65-631-6888
Email: apj@ametek.com.sg

United Kingdom
AMETEK-Lloyd Instrumente Ltd.
Form House, 12 Baner Valley Rd
Sewinworth East
Farsham
Hampshire PO16 5TT
United Kingdom
Tel: +44-0-1439-674221
Fax: +44-0-1439-888118
Email: k-targeteas@ametek.com

Visit us on the worldwide Web at:
www.claffika.com

© 2004 by AMETEK, Inc.
Information within this document is subject to change without notice.

